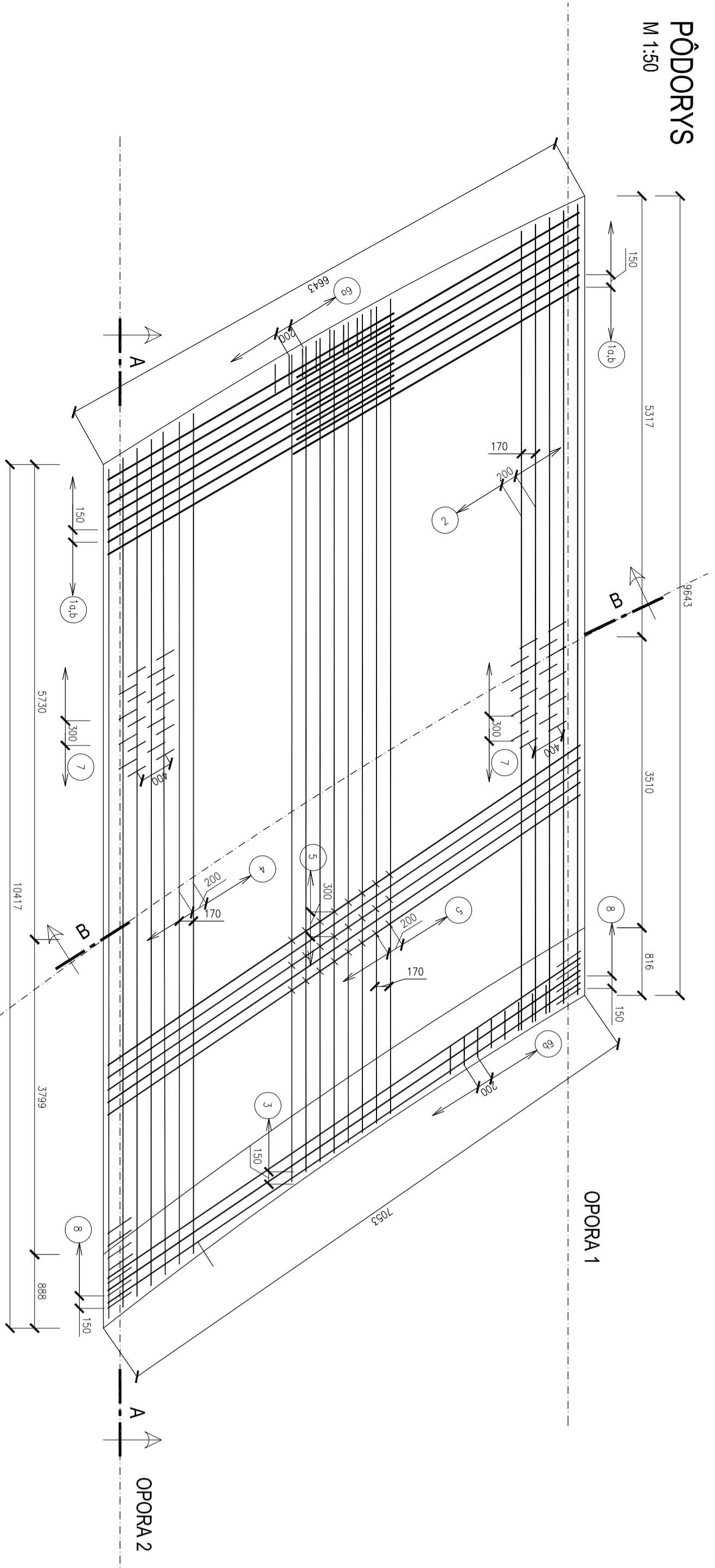


PÔDORYS

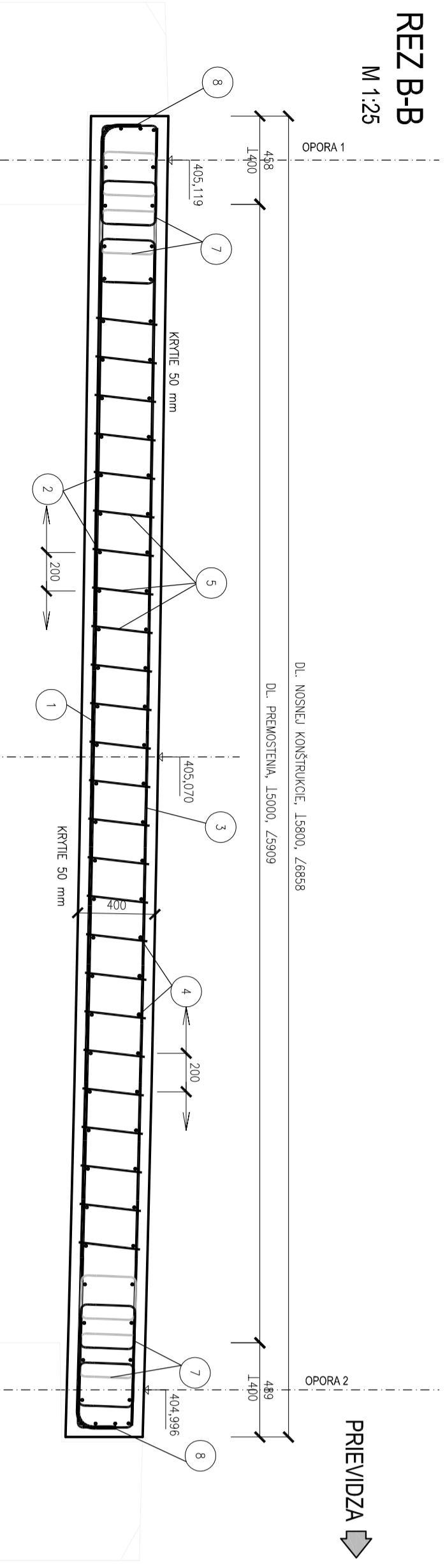
M 1:50



➔ PORUBA

REZ B-B

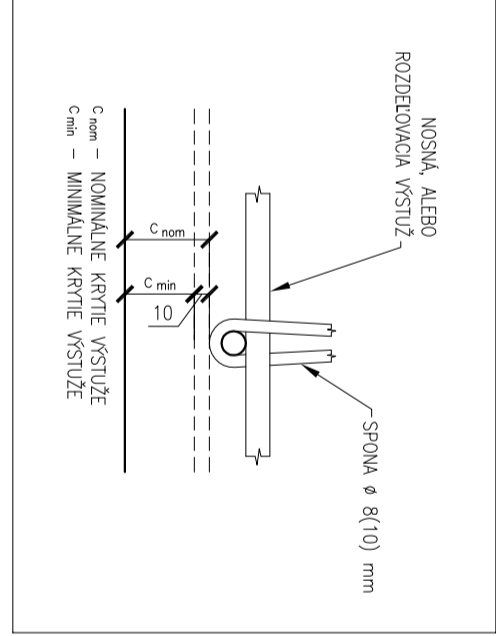
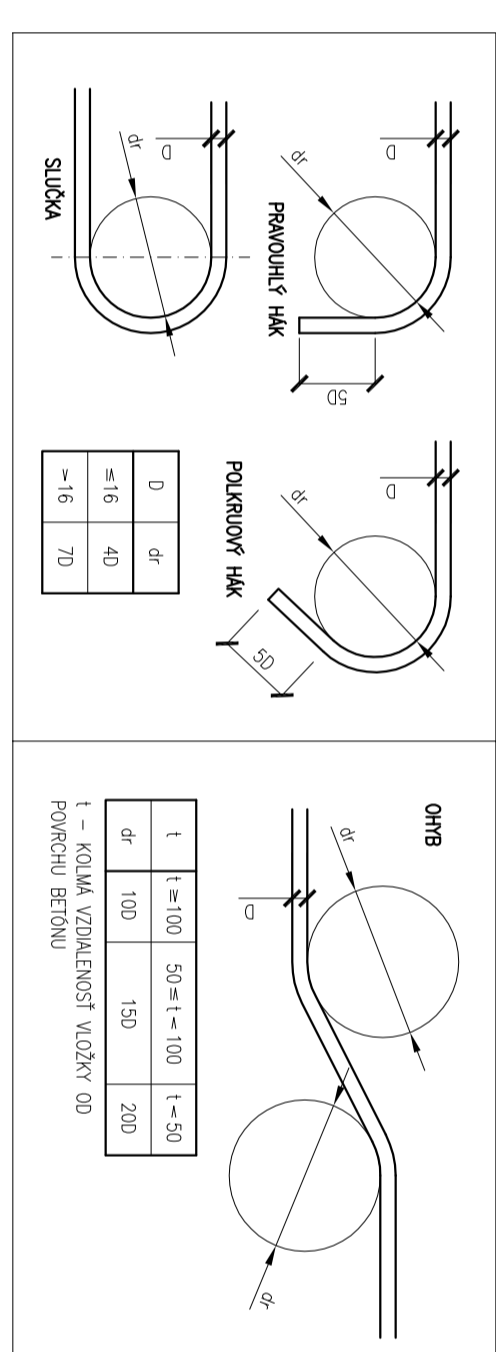
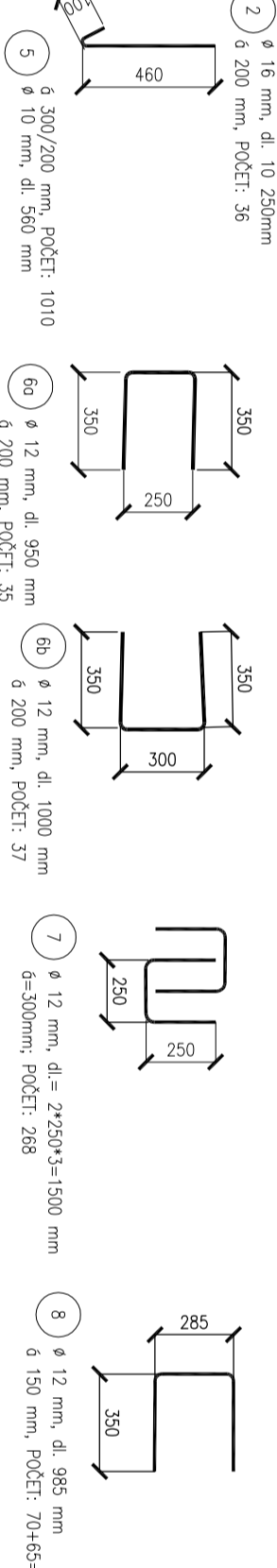
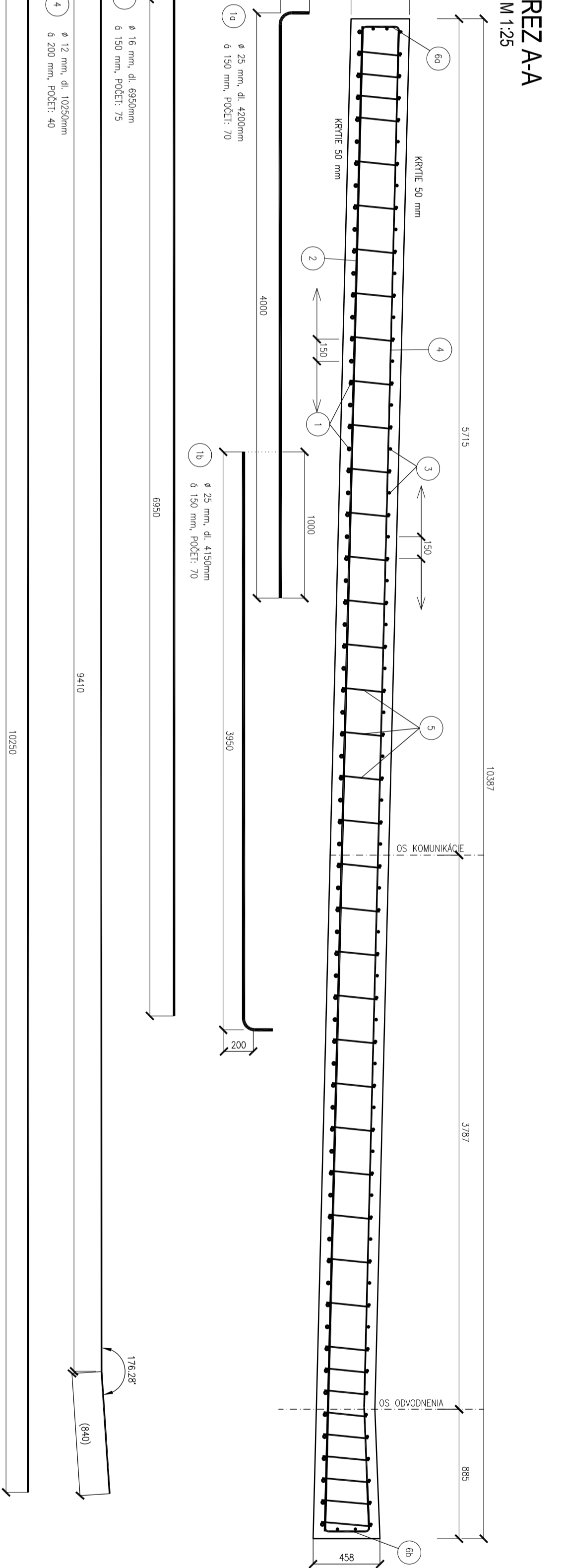
M 1:25



➔ PŘEVIDZA

REZ A-A

M 1:25



BETÓN C30/37 XC4, XD2, XF2 - (NOSNÁ KONŠTRUKCIA)
BETÓN C12/15 X0 - (PODKLADNÝ BETÓN)
OCEĽ B 500B (10505 (R))

POKAL NE JE UVEDENÉ INAK KRYTIE VYSTUŽE:
 MINIMÁLNE 40 mm
 50 mm

TABUĽKA VYSTUŽE

Poloha	Ø (mm)	Dĺžka (mm)	ks	Dĺžka celkom (m)			
				10	12	16	25
1a	25	4000	70			280,00	
1b	25	3950	70			276,50	
2	16	10250	36			369,00	
3	16	6950	75			521,25	
4	12	10250	40			410,00	
5	10	560	1010			565,60	
6a	12	950	35			33,25	
6b	12	1000	37			37,00	
7	12	1500	268			402,00	
8	2	985	135			132,98	
				Dĺžka celkom (m)			
				565,60	1 015,23	890,25	556,50
				Hmotnosť (kg/m)			
				0,617	0,888	1,578	3,853
				Hmotnosť podľa priemeru (kg)			
				348,98	901,52	1 404,81	2 144,19
				Hmotnosť celkom (kg)			
				4 799,50			

POZNÁMKY:
 PRED ZAHÁŔENÍM STAVEBNÝCH PRÁČ JE VŤAŽIŤ VŠETKY INŽINIERSKÉ SIETI ECH SPRÁVAMI!!!

REKONŠTRUKCIA MOSTA

1799-004 PORUBA

PRÍLOHA:	VYSTUŽ NOSNEJ KONŠTRUKCIE	ČÍSLO ZÁKAZKY:	16-0111
INVESTOR:	Zmluvný samosprávny kraj, Komenského 48, 011 09 Žilina	DAŤUM:	12/2015
KRAJ:	Trenčiansky	OKRES:	Prievidza
MANAŽÉR PROJEKTU:	ZODPOVEDNÝ PROJEKTANT:	K.ÚJ:	Poruba
ING. MARTIN PTOČKA, PHD.	ING. LUKÁŠ ROJKO	MIERA:	1:25:50
ING. LUKÁŠ ROJKO	ING. MARTIN PTOČKA, PHD.	FORMÁT:	A4
		ČÍSLO PRÍLOHY:	10

