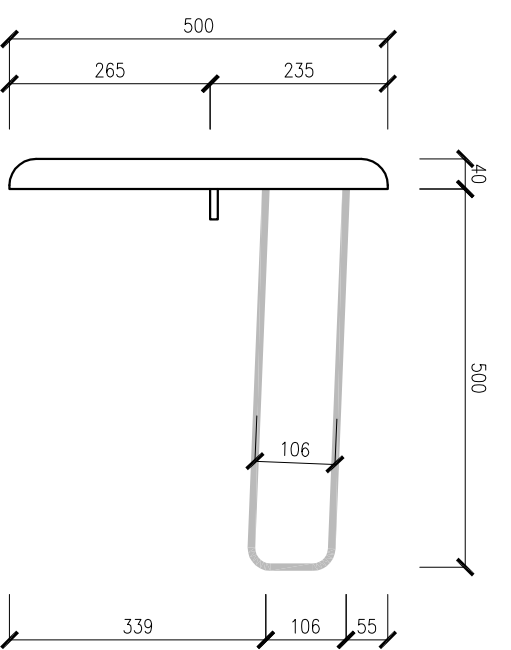
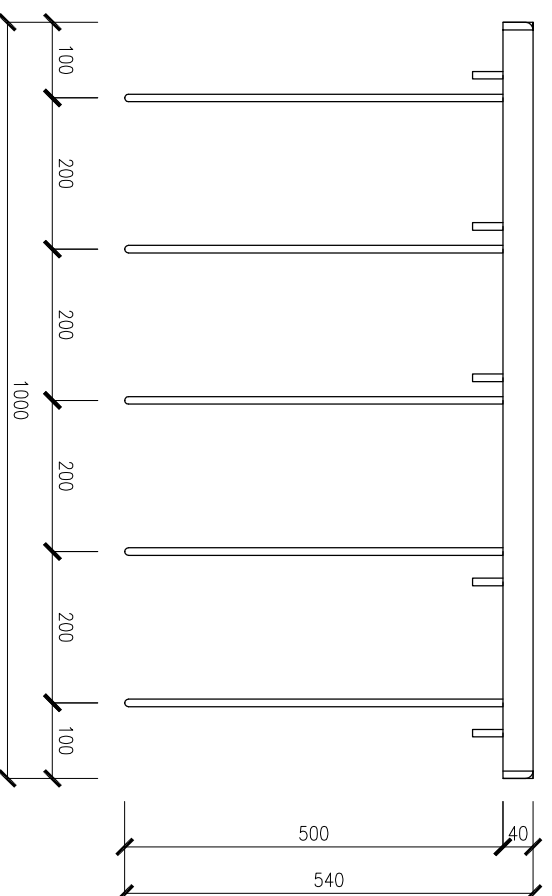
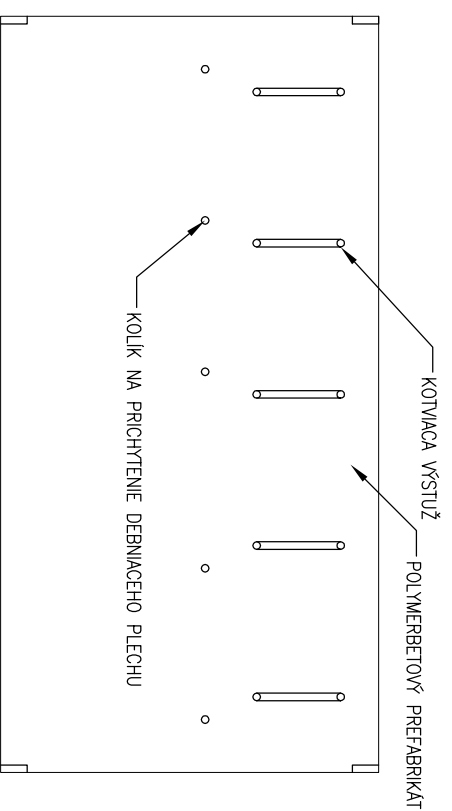
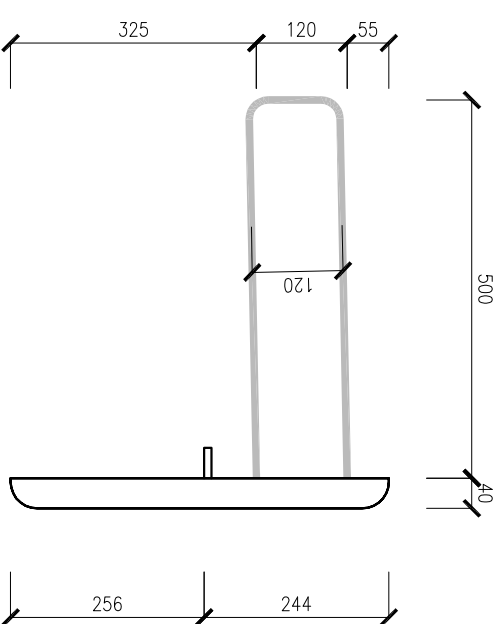


# RÍMSOVÝ PREFABRIKÁT

RÍMSA ĽAVÁ M 1:10



RÍMSA PRAVÁ M 1:10



## POZNÁMKY:

- MATERIÁL: POLYMERBETÓN, POUŽITÁ ÚPRAVA - STRIEKANÝ PLAST
- ODOLNÉ VOČI UV ŽIARENÍU A CHLORIDOM
- KOTEVNÉ PRVKY: BUDÚ PREDMETOM DVP
- POČET PRI DĹŽKE 1,0 m: 41 ks

**POZNÁMKA:**  
PRED ZAHÁJENÍM STAVEBNÝCH PRÁČ JE NUTNÉ VYTVÝČIŤ VŠETKY INŽINIERSKE SIETE ICH SPRÁVCAMI !!!

ZÁKAZKA:

## REKONŠTRUKCIA MOSTA 1799-004 PORUBA



PRÍLOHA: RÍMSOVÉ PREFABRIKÁTY		ČÍSLO ZÁKAZKY: 16-021L
INVESTOR: Trenčiansky samosprávny kraj, K. dolnej stanici 7282/20A, 911 01 Trenčín		DATUM: 12/2016
KRAJ: Trenčiansky	OKRES: Prievidza	K.Ú.: Poruba
MANAŽÉR PROJEKTU: ING. LUKÁŠ ROLKO	ZODPOVEDNÝ PROJEKTANT: ING. LUKÁŠ ROLKO	MIERKA: DSP/DRS
NAVRHOL - VYPRACOVAL: ING. PETER LITVIK	KONTROLOVAL: ING. MARTIN PITONÁK, PhD.	FORMÁT: 2xA4
		ČÍSLO PRÍLOHY: SÚPRAVA:
		12