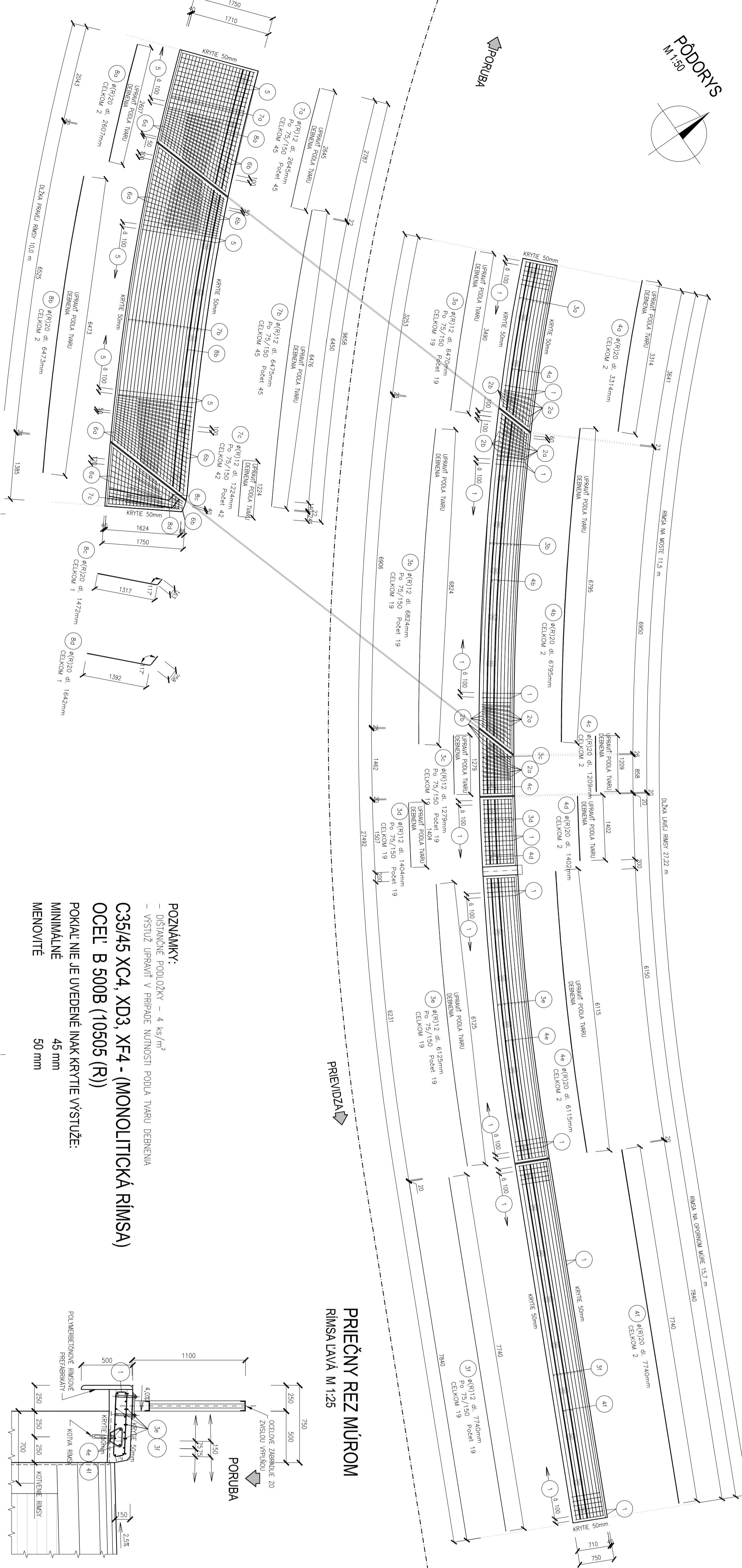
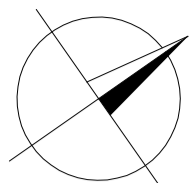
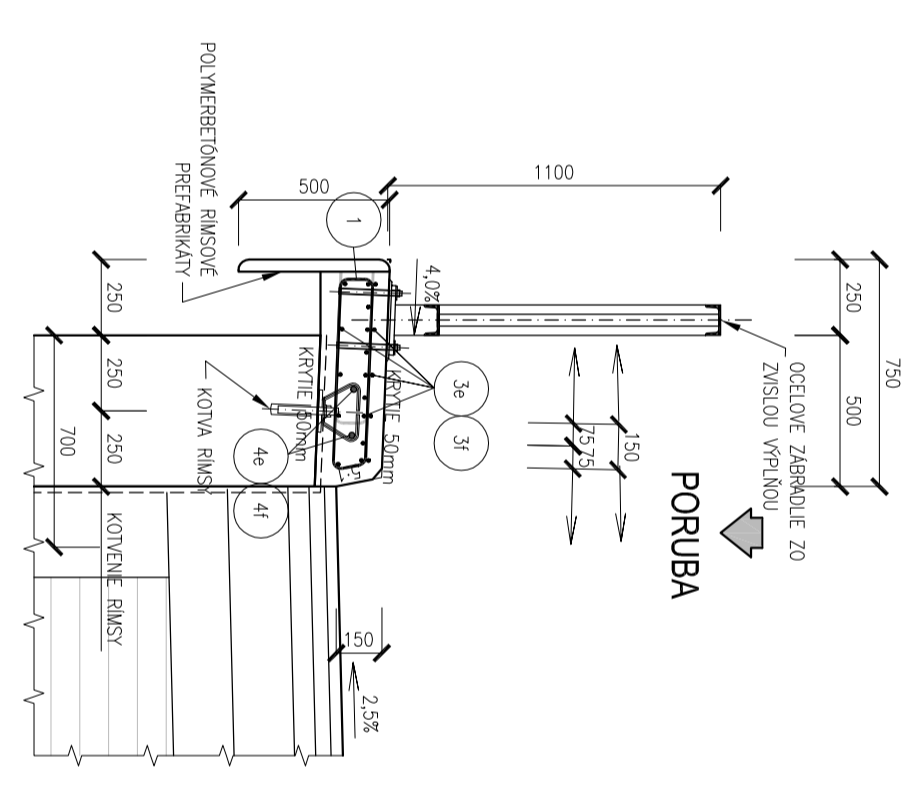


PODORYS
M 1:50

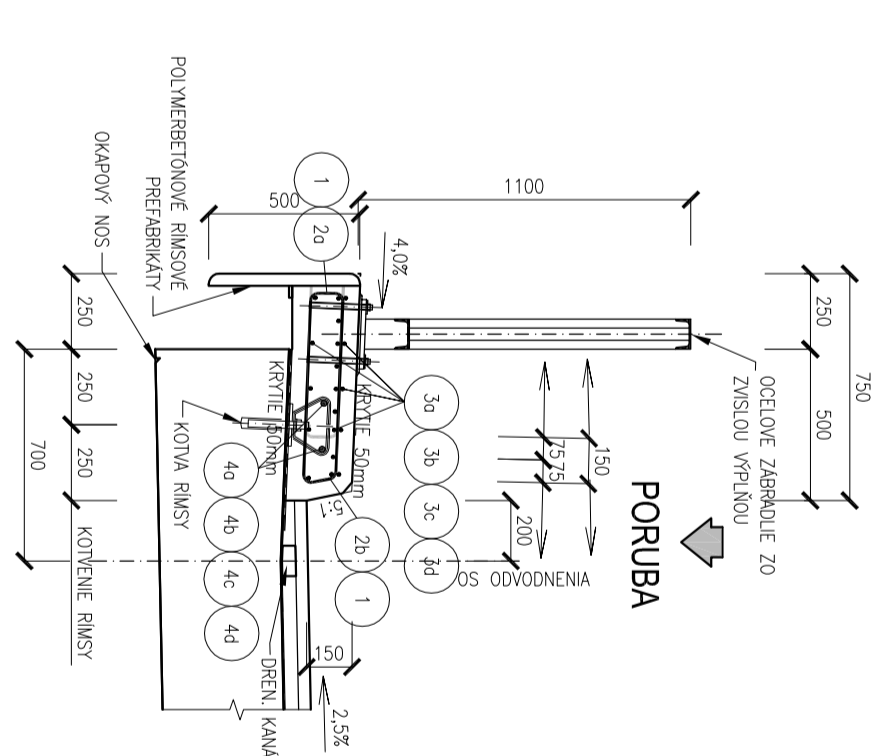


PRIEČNY REZ MŪROM
RIMSA ĽAVÁ M 1:25

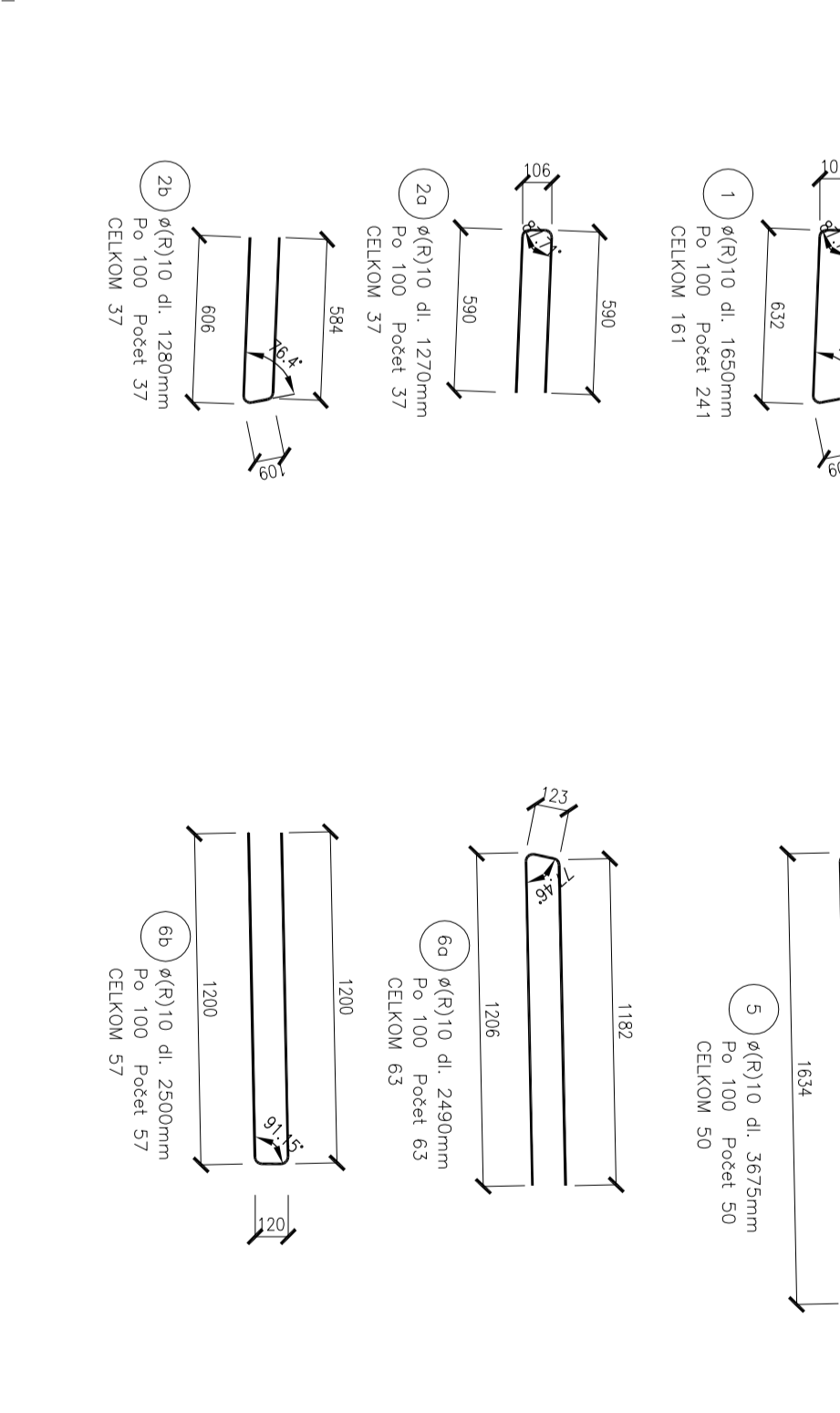
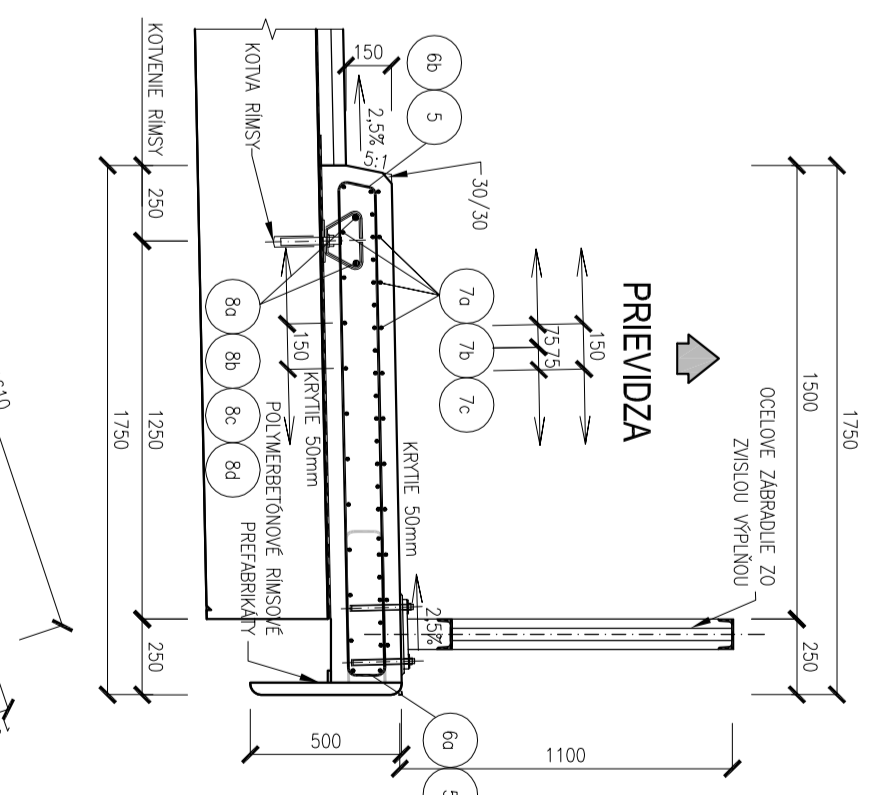
POZNÁMKY:
- DIŠŤANČNÉ PODUOŽKY – 4 ks/m²
- VÝSTUŽ UPRAVŔ V PRÍPADE NUTNOSTI PODLA TVARU DEBENENA
C35/45 XC4, XD3, XF4 - (MONOLITICKÁ RIMSA)
OCEĽ B 500B (10505 (R))
POKAI NE JE UVEDENÉ INAK KRYTIE VÝSTUŽE:
MINIMÁLNE 45 mm
MENOVIŤE 50 mm



PRIEČNY REZ MOSTOM
RIMSA ĽAVÁ M 1:25



RIMSA PRAVÁ M 1:25



POL.	PRIEM.	DĹŽKA	K5	CELKOVÁ DĹŽKA [m]		
				Ø 10 mm	Ø 12 mm	Ø 20 mm
1	10	1650	241	397,65		
2a	10	1270	37	46,99		
2b	10	1280	37	47,36		
3a	12	6470	19	122,93		
3c	12	1279	19	129,66		
3e	12	6824	19	24,30		
3d	12	1404	19	26,68		
3f	12	6125	19	116,38		
3g	12	7740	19	147,06		
4a	20	3314	2	6,63		
4b	20	6795	2	13,59		
4c	20	1209	2	2,42		
4d	20	1402	2	2,80		
4e	20	6115	2	12,23		
4f	20	7740	2	15,48		
5	10	3675	50	183,75		
6a	10	2490	63	156,87		
6b	10	2500	57	142,50		
7a	12	2645	45	119,03		
7b	12	6475	45	291,38		
7c	12	1224	42	51,41		
8a	20	2607	2	5,21		
8b	20	6473	2	12,95		
8c	20	1472	1	1,47		
8d	20	1642	1	1,64		
DĹŽKA PODLA PRIEMERU [m]:				975,12	1028,81	2,466
HMOTNOSŤ PODLA PRIEMERU [kg]:				601,65	1008,23	183,53
HMOTNOSŤ SPOLU [kg]:					1793,41	

POZNÁMKY:
PRED ZAHÁJENÍM STAVBNÝCH PRÁČ JE NUTNÉ VYTKÁŤ VŠETKY INŽINIERSKE SIEŤE ICH SPRÁVACAMI!!!

REKONŠTRUKCIA MOSTA
1799-004 PORUBA

DAQE Slovenská s.r.o.
Univerzitná 25, 010 08 Zlina
ph@daqe.sk

PRÍLOHA:	VÝSTUŽ RIMS	ČÍSLO ZÁKAZKY:	16-0211
INVESTOR:	Trendiansky samosprávny kraj, K doňaj staneč 7282/20A, 911 01 Trenčín	DATAUM:	12/2015
KRAJ:	Trenčiansky	STUPEŇ:	OSP/DPS
OKRES:	Prievidza	MIERKA:	1:100, 25
ZODPOVEDNÝ PROJEKTANT:	ING. LIKÁŠ ROLKO	FORMÁT:	5x4
MANAŽER PROJEKTU:	ING. MARTIN PITRÁKOV	NAVROD.:	VYPRACOVAL:
KONTROLA:	ING. LIKÁŠ ROLKO	ČÍSLO PRÍLOHY:	SÚBRANA:
ING. PETER LUTVAK	ING. MARTIN PITRÁKOV		13